

Data Sheet

# Presostato de cartucho

## Tipos **ACB** y **CCB**

Consignas fijas



Los presostatos ACB y CCB son presostatos de disco compacto con puntos de ajuste fijos para un uso prolongado en sistemas de refrigeración y aire acondicionado. Proporcionan protección de límite de rearme automático o manual.

Su pequeño tamaño, su ligereza y su alto grado de protección permiten montarlo directamente en los sistemas de refrigeración.

Los interruptores de cartucho están disponibles con diferentes ajustes y conexiones de presión, para adaptarse a las necesidades particulares del cliente.

Todas estas características reducen los costes de instalación y ahorran espacio.

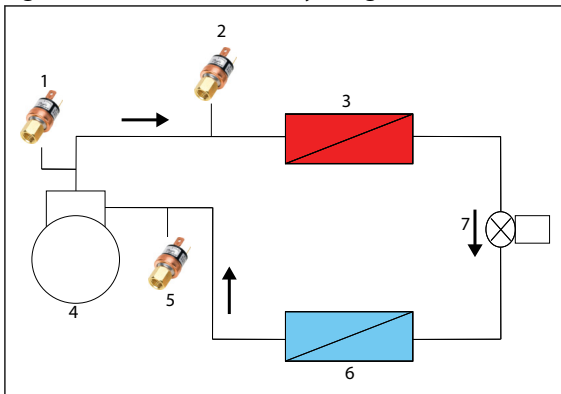
**Características:**

- Amplia gama
- Puntos de ajuste de presión fijos
- Rearme automático o manual
- Varios racores de puerto para soldar o montaje directo
- Palas o cables
- Extremos al aire o enchufe eléctrico específico del cliente
- Versión abierta o impermeable (IP65)
- Tipo ACB para su uso como conexión y desconexión de alta y baja presión, así como para el ciclo del ventilador
- Tipo CCB disponible para refrigerantes con CO<sub>2</sub>
- Diseño compacto y fácil de instalar

**Aplicaciones**

**Aire acondicionado y refrigeración**

Figura 1: Aire acondicionado y refrigeración



1	Alta presión
2	Control de ventilador
3	Condensador
4	Compresor
5	Baja presión
6	Evaporador
7	Válvula de expansión

- Interruptor del ventilador del condensador
- Arranque/parada del compresor
- Interruptor de bombeo
- Presostato de seguridad de baja presión
- Presostato de seguridad de alta presión

## Especificaciones de los productos

### Datos técnicos

Tabla 1: Datos técnicos

Tipo	ACB		CCB
	Resistente al agua (W)	Conector de pala abierta (A)	Resistente al agua (W)
Media	R22, R134a, R404A, R407C, R407F, R410A, R438A, R448A, R449A, R452A y R513A. Póngase en contacto con su oficina de Danfoss más cercana para obtener información sobre refrigerantes inflamables. Visite <a href="http://www.products.danfoss.com">www.products.danfoss.com</a> para consultar la lista completa de refrigerantes aprobados. Puede buscarse por códigos, donde los refrigerantes se muestran como parte de datos técnicos.		R-744 (CO2)
Rango	-0,5 - 45 bar / 7 - 652 psi		100 - 150 bar / 1450 - 2176 psi
Rearme	Automático, manual	Automático	
Función de los contactos	SPST-NA, SPST-NC, SPDT		SPST-NC
Conexiones eléctricas	Cables AWG18	Palas (tamaño 6,35 mm x 0,8 mm)	Cables AWG18
Longitud del cable	150 cm (negro)	-	150 cm (negro)
Variantes de carga de contacto	6 A a 250 V CA para SPST		-
	4 A a 250 V CA para SPDT		
	0,01-0,05 A a 12/24 V CC		
Conexiones de presión	ODM de 1/4 in, soldar		Soldar 6,25 mm
	ODM de 6 mm, soldar		
	SAE de 1/4 in rosca hembra		
	con perno de presión		
Presión de funcionamiento máx. (PS/MWP)	45 bar / 650 psi		165 bar / 2393 psi
Presión de rotura	140 bar / 2030 psi		375 bar / 5440 psi
Temperatura del medio	- 55 - 135 °C / -67 - 275 °F		- 30 - 100 °C / -20 - 210 °F
Temperatura ambiente	-30 - 85 °C / -20 - 185 °F		
Protección	IP65	Sin protección eléctrica	IP65

Las funciones específicas del cliente están disponibles en una amplia selección.

### Vida útil

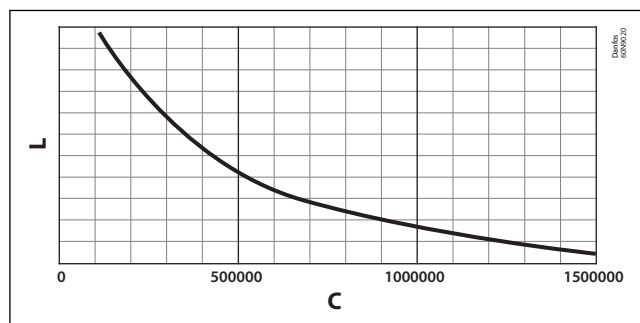
#### Tipo de interruptor:

SPST rearme automático, normalmente abierto

Ajuste de la presión: 3 MPa máx.

Como regla general, los presostatos ACB son capaces de cubrir aplicaciones que requieren ciclos de 100 000 a 1 500 000 ciclos dependiendo de la carga actual. El número exacto de ciclos en cualquiera de las aplicaciones dadas se determinará mediante las pruebas adecuadas.

El fabricante se reserva el derecho a cambiar o modificar las especificaciones en cualquier momento y sin previo aviso.



C Número de ciclos

L Carga eléctrica

## Presostato de cartucho, tipos ACB y CCB

SPST rearme automático, normalmente cerrado, hasta 100 000 ciclos

SPST rearme manual, normalmente cerrado, 10 000 ciclos

SPDT rearme automático, hasta 100 000 ciclos

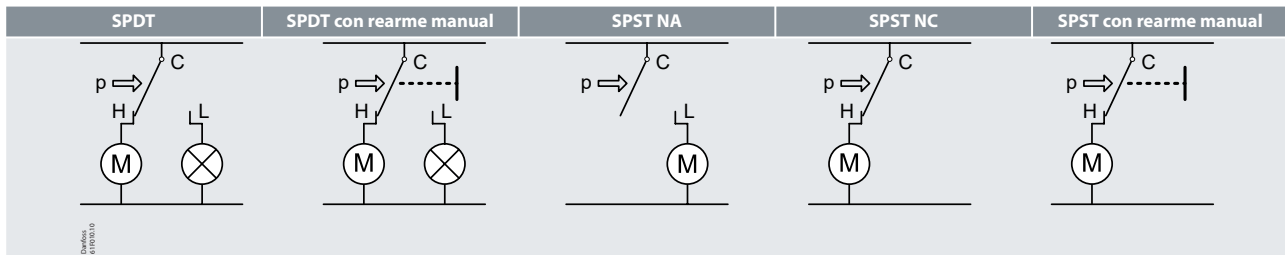
SPDT rearme manual, 10 000 ciclos

### Especificaciones del tipo ACB

Field	Code	Explanation	Product	Electrical rating	Contact	Approvals	Enclosure	Reset	Housing	Port fitting	Upper activation setting [bar guage]	Tolerance on upper setting [bar]	Lower activation setting [bar guage]	Tolerance on low setting [bar]	Electrical connection	Cable lenght in cm	Cable plug	Mark if additional specifications	Details of special features (if any)	
Requested specs:	Example: ACB 2U B 1 W A R L 20,0 1,0 15,0 1,5 A 100 0																			
Product																				
Electrical rating	1U	1A @ 250V AC																		
	2U	6A @ 250V AC (SPST), 4A @ 250V AC (SPDT)																		
	4U	0,05A @ 12/24V DC (gold contacts)																		
Contact	A	SPST-NO																		
	B	SPST-NC																		
	C	SPDT																		
Approvals	0	CE [category II] approval																		
	1	CE [category II + IV], TÜV, VDE, UL & C-UL approvals (only with ACB)																		
	2	UL & C-UL approvals (only with ACB)																		
	3	CE [category II + IV] approval (only with ACB)																		
Enclosure	O	Open																		
	W	Waterproof IP65 (only with cables)																		
Reset	A	Automatic																		
	M	Manual (not SPST-NO; SPDT only in Panel mount housing)																		
Housing	R	Regular hot-melt																		
	E	Epoxy type																		
	P	Panel mount (mandatory for SPDT Manual reset versions)																		
Port fitting	M	1/4" SAE female flare w. deflator																		
	V	1/4" SAE female flare w. 1mm deflator																		
	H	1/4" SAE male flare																		
	P	1/4" solder Cu-tube (tip = 3 mm)																		
	X	1/4" solder Cu-tube (tip = 7 mm)																		
	S	1/4" solder Cu-tube (no tip)																		
	L	6 mm solder Cu-tube (tip = 7mm)																		
	E	1/8-27 NPT male																		
	Y	R (PT) 1/8"																		
Upper activation setting [bar guage]																				
Tolerance on upper setting [bar]																				
Lower activation setting [bar guage]																				
Tolerance on low setting [bar]																				
Electrical connection	A	AWG18 cables																		
	B	AWG16 cables																		
	C	AWG18 (UL 3173) cables																		
	S	90 deg. spades																		
	D	Double insulated AWG18 cables																		
	V	Double insulated H05VV5-F 2-in-1 cable (on request only, E housing only, Automatic reset only)																		
	R	Double insulated H05RNF 2-in-1 cable (on request only, E housing only, Automatic reset only)																		
	P	AWG18 with PVC tube																		
	H	AWG18 halogen free (RoHS compliant, currently E housing only)																		
Cable lenght in cm																				
Cable plug																				
	0	(Leave blank if no cable)																		
		Cut ends																		
Faston	A	A1: AMP 170213-2, A2: AMP 170213-2, A3: OBR#250, A4: AMP 735222-2+AMP 735222-2, A5: AMP 170183-2, A6: AMP 170213-2																		
AMP	B	B1: AMP 350777-1, B2: AMP 282080-1, B3: AMP 282104-1, B4: AMP 192167-2, B5: AMP 881772-1, B6: AMP 174354-2																		
Molex	M	M1: 5557-02R																		
Pin connector	P	P1: Phoenix 3200250, P2: AMP 350218-1, P3: AMP 170213-2+AMP 926933-1, P4: AMP 926882-1, P5: AMP 165590-1																		
Packard	Q	Q1: 12010973, Q2: 12015792, Q3: 15300002, Q4: 15300027, Q5: 12020829																		
Stripped end	S	S1: stripped ends 15mm, S2: stripped ends 10mm																		
VHR	V	V1: VHR-2N, V2: VHR-3N																		
WAGO	W	W1: 231-302/026-000, W2: 769-102/021-000																		
Additional features																				
	X	Leave blank if no additional specifications Please specify (clear text attachment)																		
Details of special features (if any)																				

## Conexiones eléctricas

Tabla 2: Conexiones eléctricas



SPST: unipolar de una sola vía

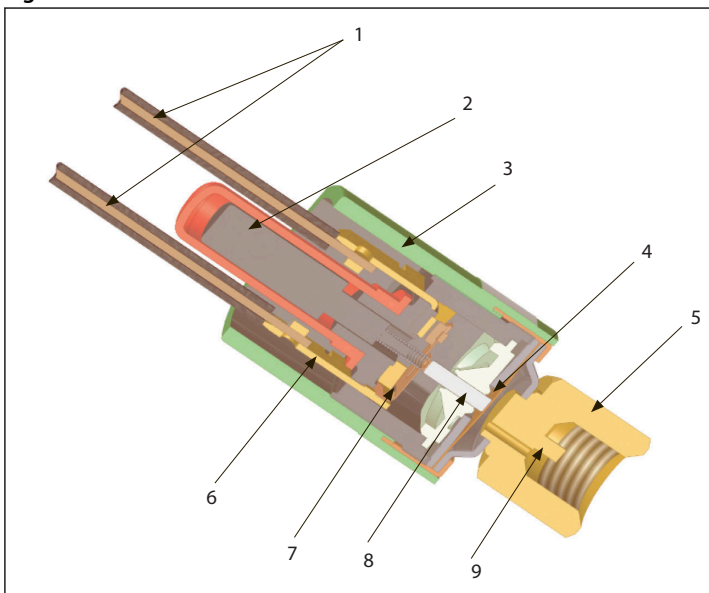
SPDT: unipolar de dos vías

(NO): normalmente abierto

(NC): normalmente cerrado

## Diseño

Figura 2: ACB - SPST rearme manual



1	Cables
2	Botón de rearme
3	Carcasa impermeable
4	Diafragma
5	Conexión de presión (rosca hembra de 1/4 in)
6	Terminales eléctricos
7	Microconmutador
8	Eje
9	Perno de presión

A medida que se aplica presión a través de la conexión al diafragma, este se empuja hacia arriba contra el eje de funcionamiento.

Cuando el eje de funcionamiento se eleva, empuja hacia arriba la placa de contacto para que los contactos se conecten (en posición normalmente abierta) o se desconecten (en posición normalmente cerrada).

A medida que la presión en la conexión disminuye, el diafragma vuelve a su estado original y el eje de funcionamiento desciende, haciendo que la placa de contacto vuelva a su posición original.



Presostato de cartucho, tipos ACB y CCB

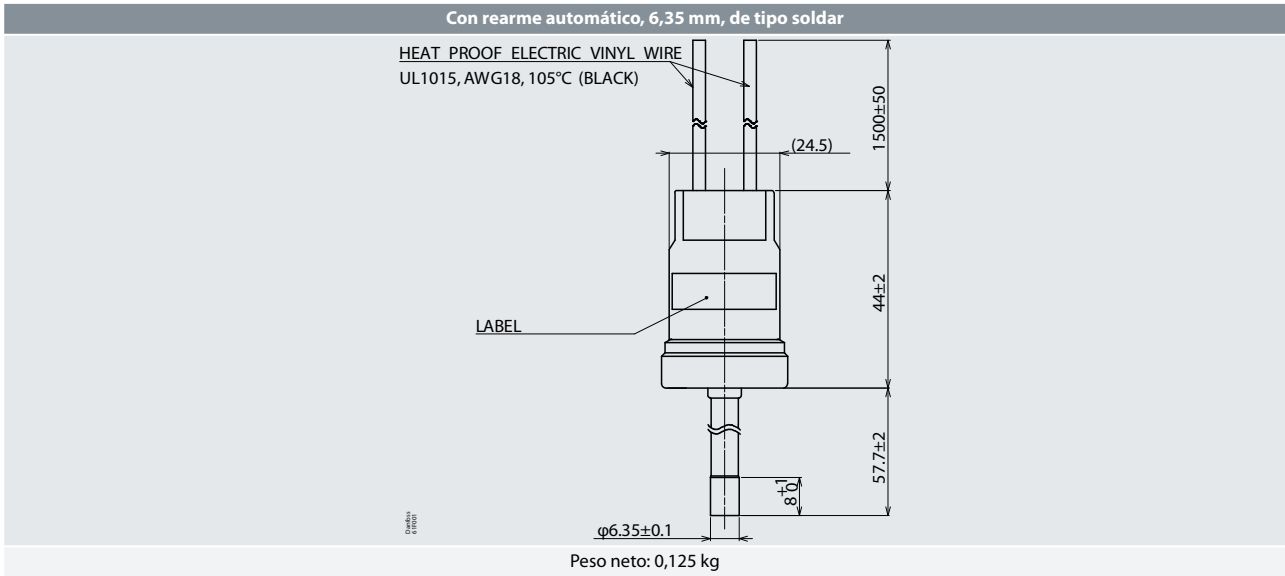
Tabla 5: Tipo ACB - SPDT

Con rearme automático	Con rearme manual
<p>AWM HALOGEN FREE CABLE UL3266, AWG18, 125 °C, 300 V (L=1000±50)</p> <p>BLUE BLACK RED</p> <p>φ25.4</p> <p>LABEL</p> <p>50.4</p> <p>16.4</p> <p>HEX 14 7/16-20 UNF FOR FLARE With Depressor pin</p> <p>Danfoss 011200</p>	<p>HEAT PROOF ELECTRIC VINYL WIRE UL1015, AWG18, 105 °C (L=1500±50)</p> <p>BLACK BLUE RED</p> <p>30</p> <p>M4x0.7</p> <p>10</p> <p>39</p> <p>13</p> <p>15</p> <p>4</p> <p>53.4</p> <p>16.4</p> <p>HEX 14 7/16-20 UNF FOR FLARE With Depressor pin</p> <p>Danfoss 011607</p>
<p>Peso neto: 0,114 kg</p>	<p>Peso neto: 0,112 kg</p>

Tabla 6: Tipo ACB - SPDT tipo abierto

Tipo soldar	Con rosca hembra
<p>FASTON TERMINAL 3-#250</p> <p>φ0.85" (φ21.7)</p> <p>0.41" (10.5)</p> <p>LABEL</p> <p>0.76" (19.2)</p> <p>3.51" (89.1)</p> <p>2.32" (59)</p> <p>0.12" (3)</p> <p>φ0.25" (φ6.35)</p> <p>(φ0.31" (φ8))</p> <p>Danfoss 011601</p>	<p>FASTON TERMINAL 3-#250</p> <p>φ0.25" (φ6.35)</p> <p>LABEL</p> <p>0.25" (6.35)</p> <p>10.9</p> <p>19.2</p> <p>46.6</p> <p>16.5</p> <p>HEX 14 7/16-20 UNF FOR FLARE With Depressor pin</p> <p>Danfoss 011602</p>
<p>Peso neto: 0,024 kg</p>	<p>Peso neto: 0,029 kg</p>

Tabla 7: Tipo CCB: SPST impermeable



**Pedidos**

**Modelos estándar**

**Tipo ACB**

**Tabla 8: Desconexión de alta presión**

Rearme	Desconexión [bar] [psi]	Conexión [bar] [psi]	Sistema de contacto / tipo de protección, tipos impermeables con cable (IP65) tipos A-abierto (conector de pala) / sin cable (IP00)	Tipo de conexión		
				Soldar		Roscar
				6 mm	¼ in	7/16-20 UNF con pasador a presión
Auto.	18 ± 0,7 / 260 ± 10	13 ± 1,2 / 190 ± 17	SPST-NC / W	061F7504 ACB-2UB504W	061F7505 ACB-2UB505W	061F7506 ACB-2UB506W
			SPDT / W	-	-	061F9057 ACB-2UC59W
	20 ± 1 / 290 ± 14	16 ± 1,5 / 230 ± 21	SPST-NC / O	-	061F8710 ACB-2UB210	061F8708 ACB-2UB208
Auto.	23 ± 0,7 / 335 ± 10	19 ± 1,2 / 275 ± 17	SPST-NC / W	-	-	061F8494 ACB-2UB465W
			SPST-NC / O	-	061F8707 ACB-2UB207	061F8703 ACB-2UB203
			SPDT / W	-	-	061F9056 ACB-2UC58W
Man.				-	-	061F9243 ACB-2UC63MW
Auto.	26 ± 1 / 380 ± 15	20 ± 1,5 / 290 ± 22	SPST-NC / W	061F7507 ACB-2UB507W	061F7508 ACB-2UB508W	061F7509 ACB-2UB509W
			SPST-NC / O	-	061F8705 ACB-2UB205	061F8701 ACB-2UB201
Man.			SPST-NC / W	061F9703 ACB-2UB803MW	061F9714 ACB-2UB814MW	061F9713 ACB-2UB813MW
Auto.			SPDT / W	-	-	061F9055 ACB-2UC57W
Auto.	28 ± 1 / 405 ± 14	21 ± 1,5 / 305 ± 22	SPST-NC / W	061F7510 ACB-2UB510W	061F7513 ACB-2UB513W	061F7514 ACB-2UB514W
Man.				-	-	061F9522 ACB-2UB327MW
Auto.			SPST-NC / O	-	061F8704 ACB-2UB204	061F8700 ACB-2UB200
Auto.			SPDT / W	-	-	061F9054 ACB-2UC56W
Man.			SPDT / W	-	-	061F9242 ACB-2UC62MW
Auto.	31 ± 1 / 405 ± 14	24 ± 1,5 / 350 ± 22	SPST-NC / W	061F8493 ACB-2UB464W	-	061F8492 ACB-2UB463W
			SPST-NC / O	-	061F8706 ACB-2UB206	061F8702 ACB-2UB202
			SPDT / W	-	-	061F9053 ACB-2UC55W
Auto.	42 ± 1,2 / 610 ± 17	33 ± 2 / 480 ± 29	SPST-NC / W	061F7515 ACB-2UB515W	061F7516 ACB-2UB516W	061F7517 ACB-2UB517W
Man.				-	-	061F9575 ACB-2UB461MW
Auto.			SPDT / W	-	-	061F9052 ACB-2UC54W

**NOTA:**  
Otros códigos disponibles previa solicitud.

Tabla 9: Control de baja presión

Rearme	Desconexión [bar] [psi]	Conexión [bar] [psi]	Sistema de contacto / tipo de protección, tipos impermeables con cable (IP65) tipos A-abierto (conector de pala) / sin cable (IP00)	Tipo de conexión		
				Soldar		Roscar 7/16-20 UNF con pasador a presión
				6 mm	1/4 in	
Auto.	0,5 ± 0,4 / 7 ± 6	1,5 ± 0,5 / 22 ± 4	SPST-NA / W	061F7518 ACB-2UA518W	061F7519 ACB-2UA519W	061F7520 ACB-2UA520W
			SPST-NA / A	-	061F7402 ACB-2UA152	061F7400 ACB-2UA150
			SPDT / A	-	061F9106 ACB-2UC106	061F9102 ACB-2UC102
Auto.	0,7 ± 0,5 / 10 ± 7	1,7 ± 0,4 / 25 ± 6	SPST-NA / W	061F7521 ACB-2UA521W	061F7522 ACB-2UA522W	061F7523 ACB-2UA523W
			SPDT / W	-	-	061F9058 ACB-2UC60W
Auto.	1,7 ± 0,5 / 25 ± 7	2,7 ± 0,4 / 39 ± 6	SPST-NA / W	061F7524 ACB-2UA524W	061F7525 ACB-2UA525W	061F7526 ACB-2UA526W
Auto.	2,2 ± 0,3 / 32 ± 4,5	3,4 ± 0,3 / 50 ± 4,5	SPST-NA / W	061F7418 ACB-2UA711W	-	-

Tabla 10: Control de ventilador

Re- arme	Desconexión [bar] [psi]	Conexión [bar] [psi]	Sistema de contacto / tipo de protección, tipos impermeables con cable (IP65) tipos A-abierto (conector de pala) / sin cable (IP00)	Tipo de conexión		
				Soldar		Roscar 7/16-20 UNF con pasador a presión
				6 mm	1/4 in	
Auto.	8,5 ± 1,2 / 125 ± 17	11 ± 0,8 / 160 ± 12	SPST-NA / W	061F849 ACB-2U	-	061F8490 ACB-2UA392W
	13 ± 1,5 / 190 ± 22	16 ± 1 / 230 ± 14		061F833 ACB-2U	-	061F8333 ACB-2UA305W

## Tipo CCB

Figura 3: Tipo CCB

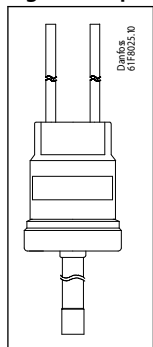
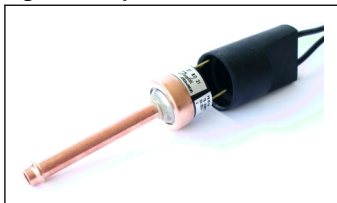


Tabla 11: Control de alta presión

Rearme	Desconexión [bar] [psi]	Conexión [bar] [psi]	Sistema de contacto / tipo de protección, tipos impermeables con cable (IP65)	Tipo de conexión	
				Soldadura de 6,35 mm	
				Paquete de 100 uds.	Paquete de 20 uds.
Auto.	100±10 / 1450±145	70±20 / 1015±290	SPST-NC / W	061F9808 CCB-2UB03W	061F9908 CCB-2UB03W
	110±10 / 1595±145	80±20 / 1160±290		061F9809 CCB-2UB04W	061F9909 CCB-2UB04W
	120±10 / 1740±145	90±20 / 1305±290		061F9810 CCB-2UB05W	061F9910 CCB-2UB05W
	130±10 / 1885±145	100±20 / 1450±290		061F9811 CCB-2UB06W	-
	140±10 / 2030±145	100±20 / 1450±290		061F9812 CCB-2UB07W	-
	150±10 / 2175±145	100±20 / 1450±290		061F9813 CCB-2UB08W	-

## Accesorios

Figura 4: Tapón de caucho



Hay disponible una amplia variedad de interruptores de cartucho con carcasa abierta, sin protección eléctrica. Para estos interruptores se ha diseñado un tapón de goma impermeable.

Cuando el enchufe está instalado en el interruptor, se obtiene un sellado impermeable IP64. La toma de goma impermeable está disponible con diferentes longitudes de cable.

Tabla 12: Accesorios

Longitud de cable estándar [m] <sup>(1)</sup>	Unidades por paquete	Código
2,5	100	061F1302
6	100	061F1304

<sup>(1)</sup> Otras longitudes de cable disponibles bajo pedido.

## Certificados, declaraciones y aprobaciones

La lista contiene todos los certificados, declaraciones y aprobaciones para este tipo de producto. El número de código individual puede tener algunas o todas estas aprobaciones, y algunas aprobaciones locales pueden no aparecer en la lista.

Algunas aprobaciones pueden cambiar con el tiempo. Puede consultar el estado más actual en danfoss.com o ponerse en contacto con su representante local de Danfoss si tiene alguna pregunta.

**Tabla 13: Certificados, declaraciones y aprobaciones**

Nombre archivo	Tipo de documento	Tema del documento	Organismo homologador
UA.10146.D.00075-19	Declaración UA	EMCD/LVD	LLC CDC EURO TYSK
Saginomiya 02-16	Declaración del fabricante	RoHS china	Danfoss
RU Д-ДК.ГА02.В.03367	Declaración EAC	EMC	EAC
RU C-ДК.БЛ08.В.00063_18	Electricidad: certificado de seguridad	EMC/LVE	EAC
01 202 931 Q-04 0018	Calidad: certificado de garantía	PED	TÜV
01 202 973-B-17-0002	Presión: certificado de seguridad	-	TÜV

- CE según norma EN 12263
- N.º de certificado TUV de la Asociación de inspección técnica TÜV 01 202 931/Q-04 0018 y 01 202 971/B-17-0002
- Directiva sobre baja tensión 2014/35/UE
- UL recognized (solo para el tipo ACB):
  - UL 873 y CSA C22.2 N.º 24-93
  - UL 121201 y CSA C22/2 n.º 213-17 (solo para refrigerantes inflamables)

## Asistencia en línea

Danfoss ofrece una amplia gama de servicios de asistencia junto con sus productos, entre los que se incluyen información digital sobre los productos, software, aplicaciones móviles y asesoramiento experto. Vea las posibilidades a continuación.

### Danfoss Product Store



Danfoss Product Store es su proveedor integral para todo lo relacionado con los productos, sin importar en qué parte del mundo se encuentre ni en qué área de la industria de la refrigeración trabaje. Acceda rápidamente a información esencial como especificaciones de productos, números de código, documentación de documentación, certificaciones, accesorios y mucho más. Empiece a navegar por [store.danfoss.com](https://store.danfoss.com).

### Buscar documentación técnica



Encuentre la documentación técnica que necesita para poner en marcha su proyecto. Acceda directamente a nuestra recopilación oficial de hojas de datos, certificados y declaraciones, manuales y guías, modelos y dibujos en 3D, casos prácticos, folletos y mucho más.

Comience a buscar ahora en [www.danfoss.com/en/service-and-support/documentation](https://www.danfoss.com/en/service-and-support/documentation).

### Danfoss Learning



Danfoss Learning es una plataforma gratuita de formación en línea. Incluye cursos y materiales diseñados específicamente para ayudar a ingenieros, instaladores, técnicos de servicio y mayoristas a comprender mejor los productos, aplicaciones, temas de la industria y tendencias que le ayudarán a hacer mejor su trabajo.

Cree su cuenta gratuita de Danfoss Learning en [www.danfoss.com/en/service-and-support/learning](https://www.danfoss.com/en/service-and-support/learning).

### Obtener información y asistencia local



Los sitios web locales de Danfoss son las principales fuentes de ayuda e información sobre nuestra empresa y nuestros productos. Encuentre disponibilidad de productos, reciba las últimas noticias regionales o póngase en contacto con un experto cercano, todo en su propio idioma.

Encuentre su sitio web local de Danfoss aquí: [www.danfoss.com/en/choose-region](https://www.danfoss.com/en/choose-region).

### Coolselector® 2: encuentre los mejores componentes para su sistema HVAC/R



Coolselector® 2 facilita a ingenieros, consultores y diseñadores la tarea de encontrar y pedir los mejores componentes para sistemas de refrigeración y aire acondicionado. Ejecute cálculos basados en sus condiciones de funcionamiento y, a continuación, elija la mejor configuración para el diseño de su sistema.

Descargue Coolselector®2 de forma gratuita en [coolselector.danfoss.com](https://coolselector.danfoss.com).

### Danfoss S.A.

Climate Solutions • [danfoss.es](https://www.danfoss.es) • +34 91 198 61 00 • [csciberia@danfoss.com](mailto:csciberia@danfoss.com)

Cualquier información, incluida, entre otras, la información sobre la selección del producto, su aplicación o uso, el diseño del producto, el peso, las dimensiones, la capacidad o cualquier otro dato técnico presente en los manuales de los productos, descripciones de catálogos, anuncios, etc., independientemente de si se ofrece por escrito, oralmente, electrónicamente, en línea o mediante descarga, se considera información de carácter informativo y solo será vinculante en la medida en que se haga referencia explícita a dicha información en un presupuesto o confirmación de pedido. Danfoss no acepta ninguna responsabilidad por posibles errores que pudieran aparecer en sus catálogos, folletos, videos y otros materiales. Danfoss se reserva el derecho a modificar sus productos sin previo aviso. Esto también se aplica a los productos solicitados pero no entregados, siempre que dichas alteraciones puedan realizarse sin cambios en la forma, el ajuste o la función del producto. Todas las marcas comerciales que aparecen en este material son propiedad de Danfoss A/S o de empresas del grupo Danfoss. Danfoss y el logotipo de Danfoss son marcas comerciales de Danfoss A/S. Todos los derechos reservados.